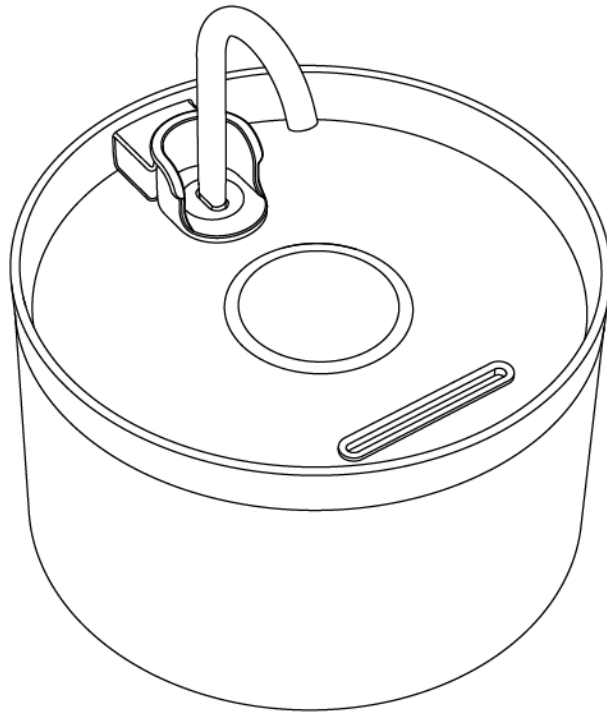


05563: PET WATER FOUNTAIN w FAUCET, BLACK, 2L, MATERIAL ABS



ΟΔΗΓΙΕΣ ΦΡΟΝΤΙΔΑΣ

Για να παρέχετε στο κατοικίδιό σας φρέσκο και καθαρό νερό συνεχώς, θυμηθείτε αυτές τις τρεις απλές εργασίες:

1. Γεμίστε το δοχείο συχνά.

Διατηρήστε τη στάθμη του νερού. Η αντλία έχει σχεδιαστεί για να λειτουργεί σε νερό βάθους τουλάχιστον 2,5cm. Εάν το νερό στο σιντριβάνι είναι κάτω από τη στάθμη του νερού, η αντλία μπορεί να σταματήσει να λειτουργεί.

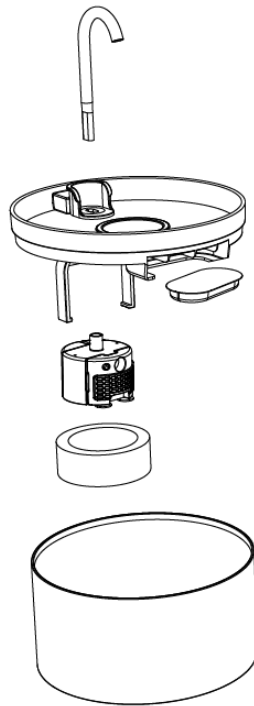
2. Καθαρίστε την αντλία & το σιντριβάνι.

Καθαρίστε καλά την αντλία και το σιντριβάνι κάθε 2 εβδομάδες

3. Αντικαταστήστε τα φίλτρα τακτικά.

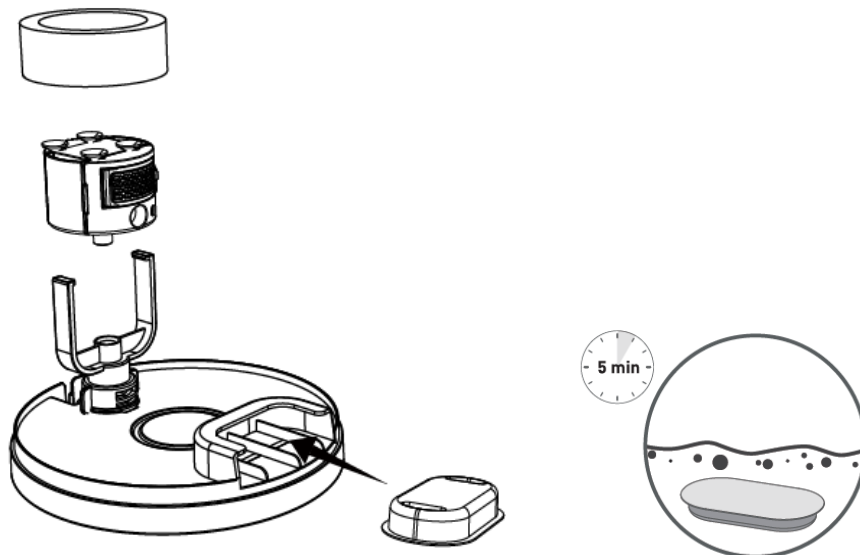
Αντικαταστήστε το φίλτρο άνθρακα κάθε 4 βδομάδες. Αντικαταστήστε το σπογγώδες φίλτρο κάθε 2 μήνες. (Εάν το κλίμα είναι ζεστό και υγρό, είναι ευκολότερο να αναπαραχθούν κουνούπια, αντικαταστήστε το φίλτρο άνθρακα κάθε 2 εβδομάδες.)

ΠΕΡΙΧΟΜΕΝΑ ΣΥΣΚΕΥΑΣΙΑΣ



ΟΔΗΓΙΕΣ ΕΓΚΑΤΑΣΤΑΣΗΣ

1. Τοποθετήστε πρώτα το στήριγμα της αντλίας και μετά τοποθετήστε την αντλία μέσα στο σφουγγάρι. Τοποθετήστε το φίλτρο ενεργού άνθρακα στη θήκη για το φίλτρο.



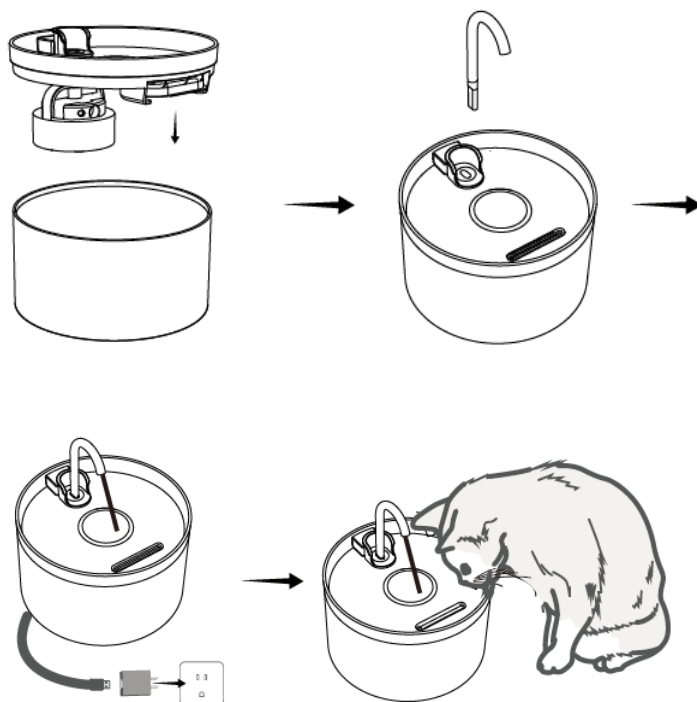
Μουλιάζουμε το φίλτρο σε ένα καθαρό μπολ με νερό για 5 λεπτά.

Σημειώσεις:

α. Το φίλτρο πρέπει να είναι πλήρως εμποτισμένο πριν ανοίξει το σιντριβάνι, διαφορετικά, το νερό μπορεί να μην διαχυθεί μέσω του φίλτρου και να προκαλέσει υπερχειλίση.

β. Μην μουλιάζετε το φίλτρο στη δεξαμενή του σιντριβανιού για να αποφύγετε τη σκόνη στην επιφάνεια του νερού.

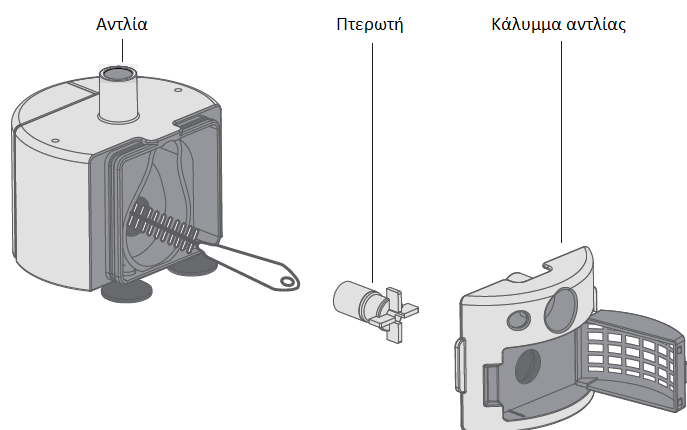
2. Ανοίξτε το κάλυμμα, τοποθετήστε ξανά το κάλυμμα και σφραγίστε. Τοποθετήστε τη βρύση του νερού και συνδέστε το φορτιστή.



3. Γεμίστε το μπολ με νερό, αφήνοντας 1,5cm μεταξύ του νερού και του άνω χείλους. Τοποθετήστε το σιντριβάνι σε ένα μέρος όπου θα το χρησιμοποιεί το κατοικίδιό σας. Βεβαιωθείτε ότι τα χέρια σας, το καλώδιο και ο φορτιστής είναι στεγνά, και στη συνέχεια, συνδέστε το σιντριβάνι σε μια πρίζα.

Καθαρίζετε την αντλία και το σιντριβάνι κάθε δύο εβδομάδες.

Αφαιρέστε το κάλυμμα της αντλίας και την πτερωτή. Χρησιμοποιήστε ένα βουρτσάκι για να καθαρίσετε τα μέρη με νερό.



ΠΡΟΣΟΧΗ!

1. Φροντίστε να κλείσετε και να αποσυνδέσετε την παροχή ρεύματος για ασφάλεια όταν ο εξοπλισμός δεν είναι σε χρήση.
2. Αυτό το προϊόν προορίζεται μόνο για χρήση σε εσωτερικούς χώρους.
3. Ο φορτιστής και το καλώδιο δεν πρέπει να πλημμυρίσουν κατά τον καθαρισμό.
4. Αυτό το προϊόν δεν επιτρέπεται να λειτουργεί χωρίς νερό.
5. Αποσυνδέστε την παροχή ρεύματος πριν από τη συντήρηση και τον καθαρισμό του μηχανήματος.