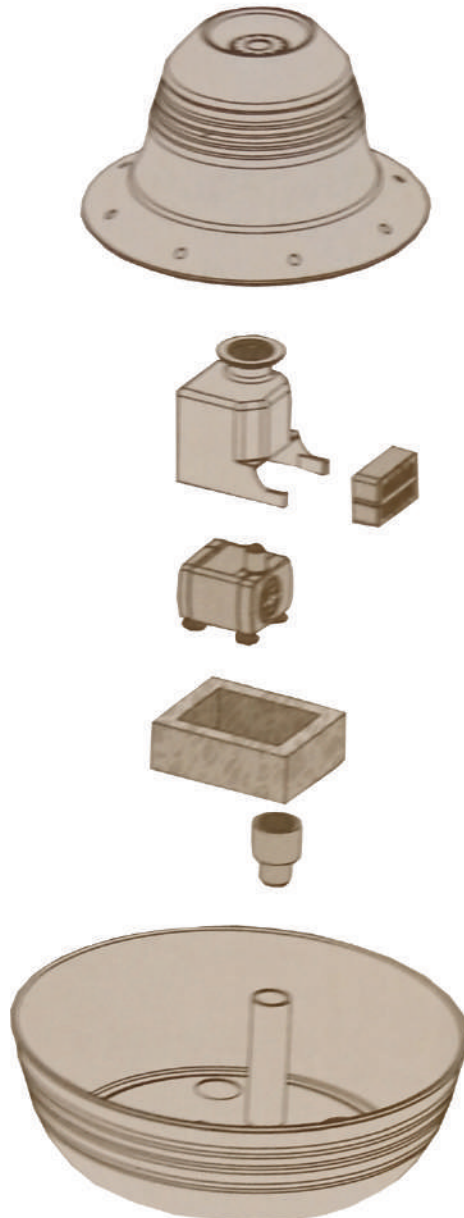


Ποτίστρα από ανωξείδωτο ατσάλι.
Κωδικός: 05587

67Oz
2.0L



Εξαρτήματα



Για να συνεχίσετε να παρέχετε φρέσκο, καθαρό νερό για το κατοικίδιο ζώο σας, θυμηθείτε αυτές τις 3 απλές οδηγίες:

1. Συμπληρώστε συχνά νερό.

Κρατήστε τη στάθμη του νερού ψηλά. Η αντλία δεν έχει σχεδιαστεί για να λειτουργεί σε λιγότερο από μία ίντσα νερού. Η αντλία μπορεί να αποτύχει εάν στεγνώσει.

2. Καθαρίστε την αντλία και το σιντριβάνι σας.

Αφαιρέστε την αντλία και το σιντριβάνι σας για να καθαρίσετε με σαπούνι και νερό κάθε δύο ή τέσσερις εβδομάδες. Προσέξτε να μην εισχωρήσει σαπούνι στα φίλτρα, καθώς δεν θα ξεπλένονται.

3. Αντικαταστήστε τα φίλτρα σας.

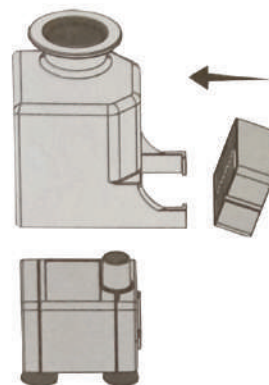
Αντικαταστήστε το φίλτρο άνθρακα κάθε τέσσερις εβδομάδες όταν καθαρίζετε το σιντριβάνι σας.

Αντικαταστήστε το φίλτρο αφρού κάθε δύο μήνες.

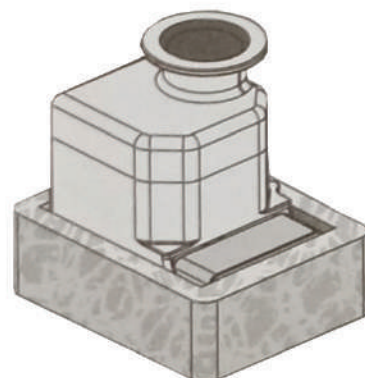
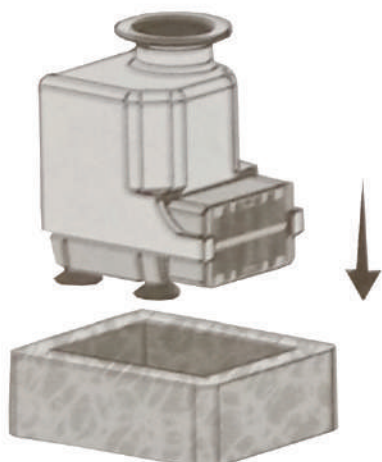
Οδηγίες χρήσης

1. Εγκαταστήστε το φίλτρο αφρού και την αντλία:

Ξεπλύνετε το φίλτρο άνθρακα σε τρεχούμενο νερό για να αφαιρέσετε τυχόν σκόνη άνθρακα.

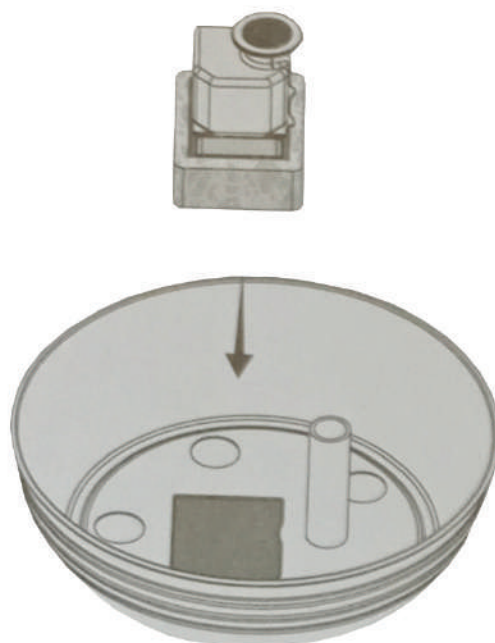


Συναρμολογήστε τη βάση του φίλτρου στην αντλία, τοποθετήστε το φίλτρο άνθρακα στο πλάι της βάσης. Τοποθετήστε το φίλτρο αφρού.



2. Εγκαταστήστε το φίλτρο / αντλία στο μπολ:

Εισαγάγετε την αντλία στο φίλτρο αφρού και βάλτε και τα δύο στο τετράγωνο χώρο μέσα στο μπολ. Πιέστε προς τα κάτω για να κολλήσουν οι βεντούζες.

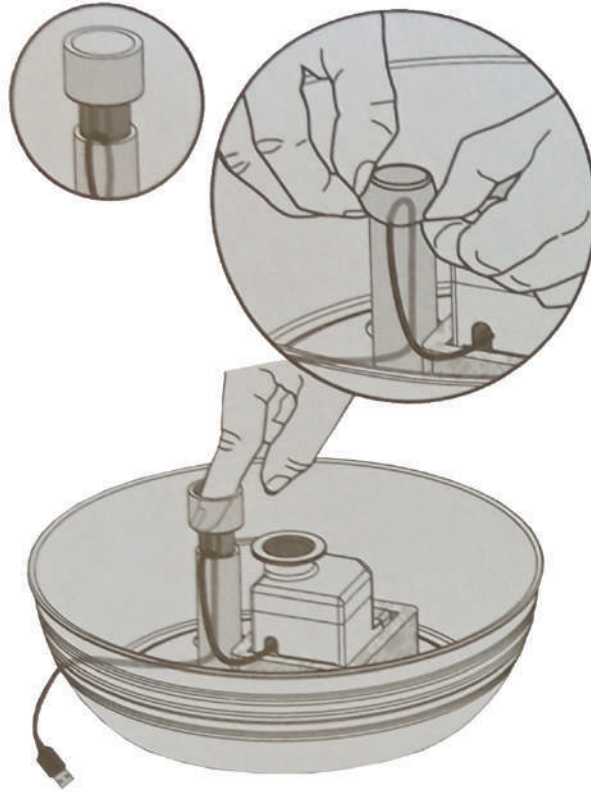


Περάστε το καλώδιο κάτω από το σωλήνα και έξω από τη βάση των μπολ.

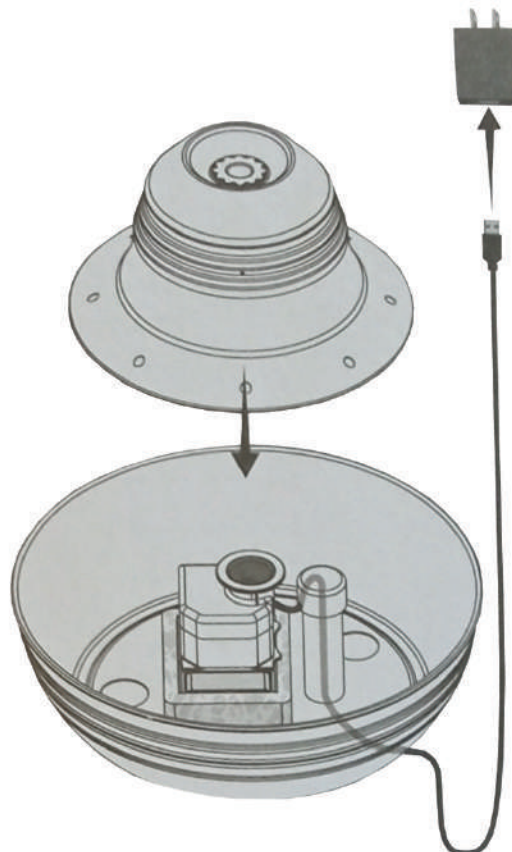


3. Τοποθετήστε το καπάκι σιλικόνης και τον πύργο:

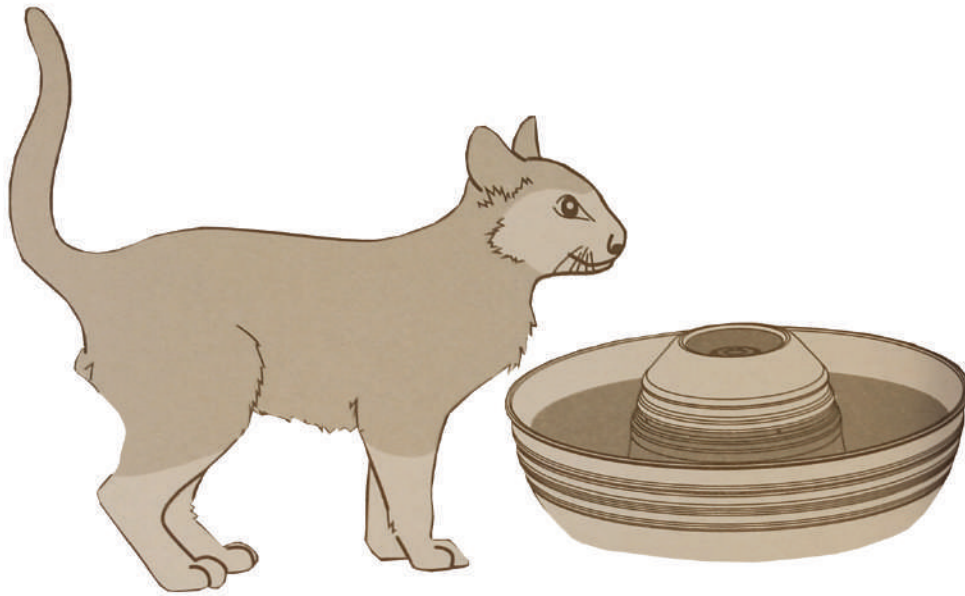
Τοποθετήστε το καπάκι σιλικόνης και διπλώστε το πάνω άκρο του πάνω από το πάνω μέρος του σωλήνα. Αυτό κρατά το καλώδιο στη θέση του και αποτρέπει τις διαρροές.



Τοποθετήστε τον πύργο κάτω από το περίβλημα του φίλτρου και πιέστε προς τα κάτω το καπάκι σιλικόνης για να σχηματίσετε μια στεγανοποίηση. Συνδέστε το τροφοδοτικό.

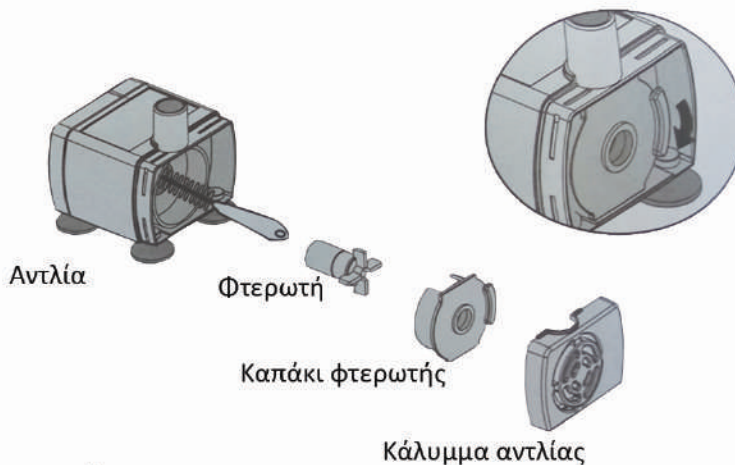


Τοποθετήστε το συντριβάνι στην θέση που θα το χρησιμοποιήσει το κατοικίδιο. Γεμίστε το μπολ με νερό αφήνοντας μισή ίντσα χώρο ανάμεσα στο νερό και το επάνω μέρος της συσκευής. Βεβαιωθείτε ότι τα χέρια σας, το καλώδιο και το τροφοδοτικό είναι στεγνά, στη συνέχεια συνδέστε το συντριβάνι στην πρίζα.



Για να παρατείνετε τη διάρκεια ζωής του προϊόντος, καθαρίστε την αντλία κάθε 2 εβδομάδες.

1. Αφαιρέστε το κάλυμμα της αντλίας.
2. Αφαιρέστε το καπάκι από πάνω από την φτερωτή (καπάκι φτερωτής) τοποθετώντας το νύχι σας κάτω από το χείλος.
3. Αφαιρέστε την φτερωτή και καθαρίστε τα μέρη με σαπούνι και ζεστό νερό.



Προσοχή!

1. Φροντίστε να κλείσετε και να αποσυνδέσετε το τροφοδοτικό για ασφάλεια όταν ο εξοπλισμός δεν χρησιμοποιείται.
2. Αυτό το προϊόν προορίζεται μόνο για εσωτερική χρήση.
3. Ο μετασχηματιστής και το καλώδιο δεν πρέπει να έχουν νερό κατά τον καθαρισμό.
4. Αυτό το προϊόν δεν επιτρέπεται να λειτουργεί χωρίς νερό.
5. Αποσυνδέστε το τροφοδοτικό πριν από τη συντήρηση και τον καθαρισμό του μηχανήματος.